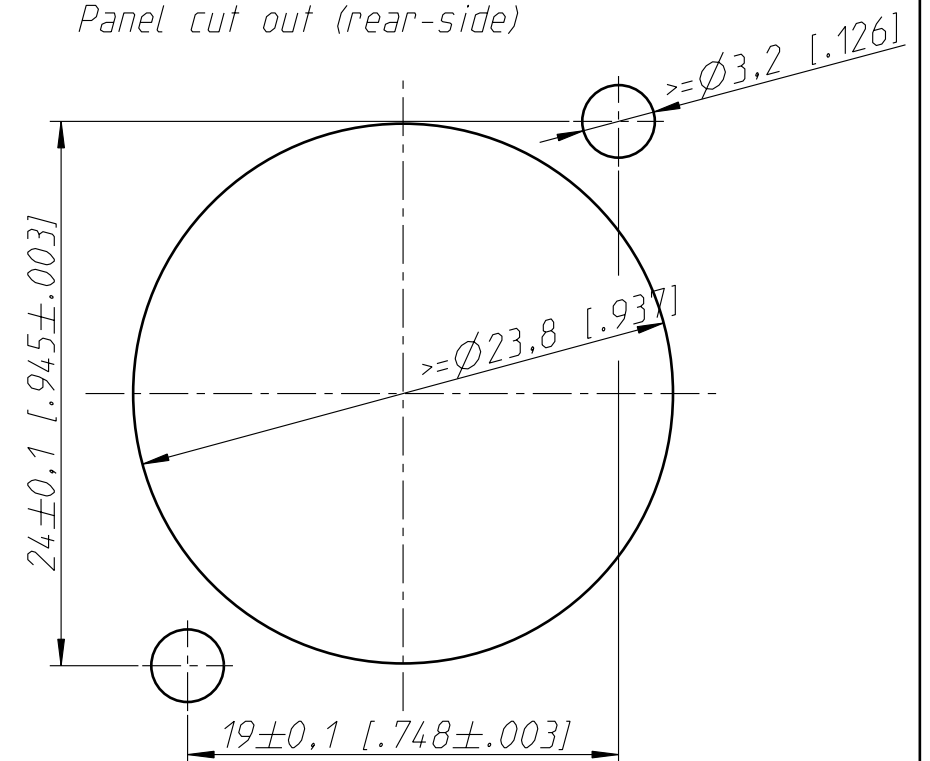
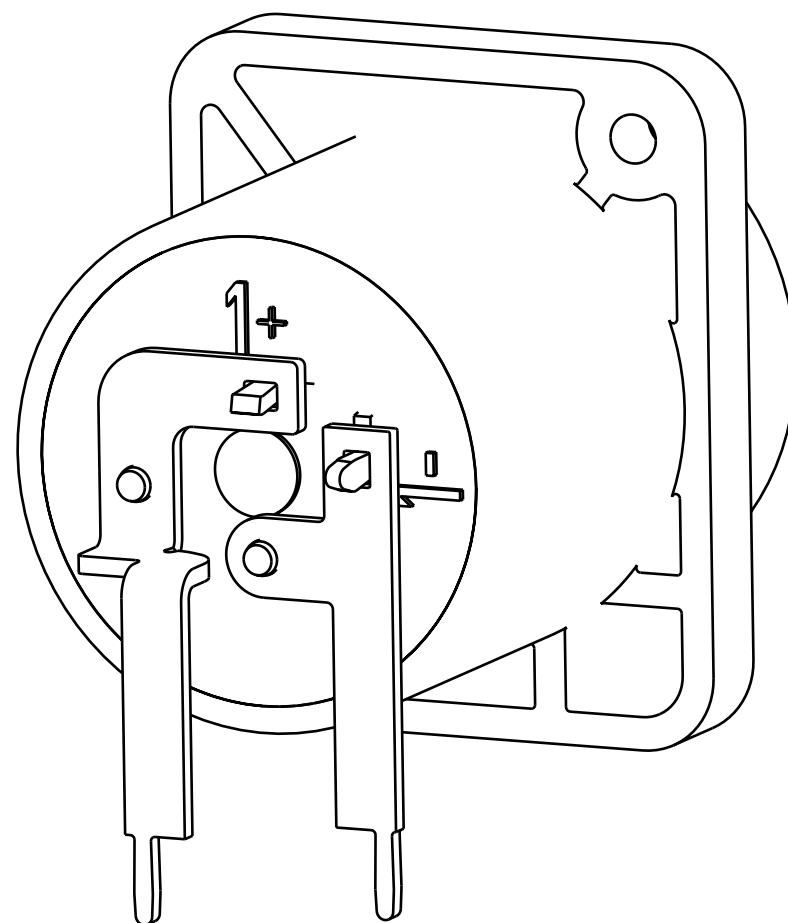
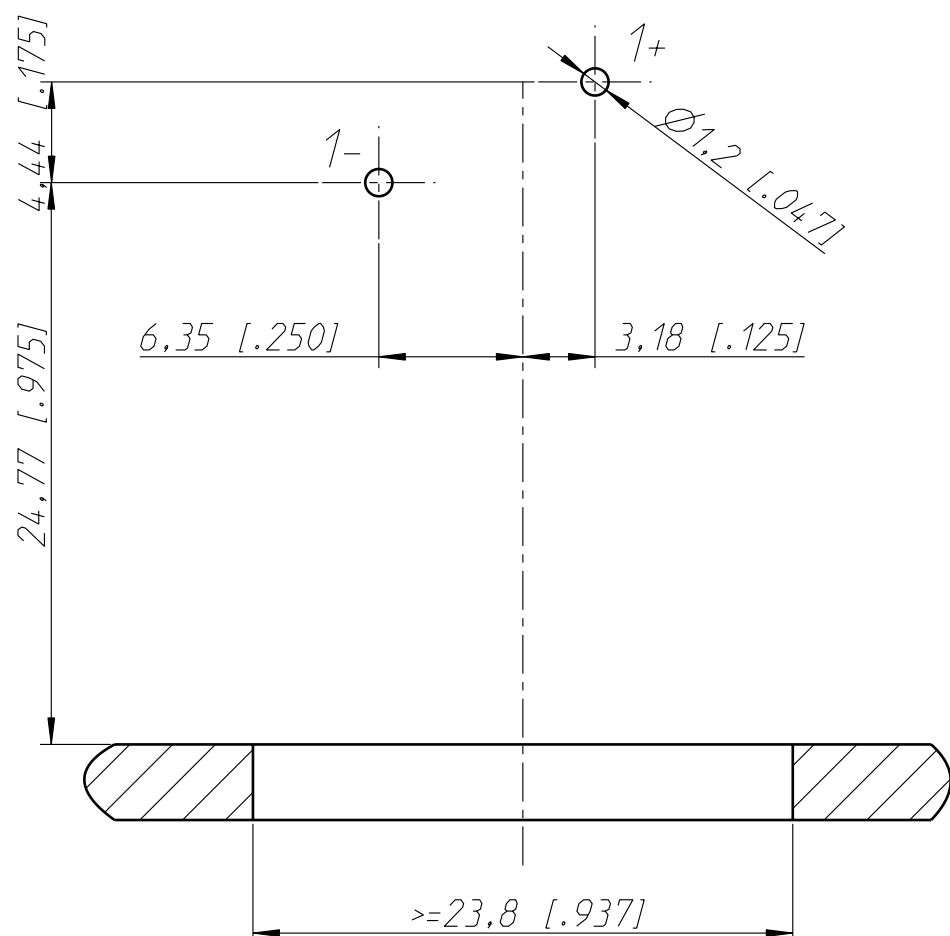


Frontplattenausschnitt (Rueckseite)  
Panel cut out (rear-side)



Allgemeintoleranzen ISO 2768-m	Werkstoff KEIN_MAT	Massstab: 3:1 (A3)	Gezeichnet	Datum	Name
			Freigegeben	04.10.04	Payr
Zeichnung urheberrechtlich geschuetzt (DIN 34) (C)	-	-	Geaendert	-	-
			15.02.06	Payr	
Benennung			Aend.-Nr.	Aend.-Index	
- NLJ2MD-H			58-2006	A	
			Ersatz fuer:	Blatt 1 von 1 Bl.	
NEUTRIK AG FL-9494 SCHAAN			Zeichn. Nr.	ST-NLJ2MD-H	

# Mouser Electronics

Authorized Distributor

Click to View Pricing, Inventory, Delivery & Lifecycle Information:

[Neutrik:](#)

[NLJ2MD-H](#) [NLJ2MD-V](#)